

## JATI TUA MIRROR M / JATI TUA MIRROR L

### 取扱説明書

この度は本商品をお買い上げいただき、誠にありがとうございます。  
ご使用前に本書をよくお読みいただき、内容を理解した上で正しくお使いください。  
また、本書はいつでも確認できるように大切に保管してください。





2020年2月7日  
Ver.1

### 重要なお知らせ（安全上のご注意）

ここで示した警告・注意事項はお使いになる方や他人への  
危害や損害を未然に防ぐためのものです。必ずお守りください。

●表示の説明  
誤った使い方をしたときに生じる危害や損害の程度を区分して説明しています。



●図記号の説明  
お守りいただく内容を次の図記号で説明しています。




 <b>警告</b>	 <b>注意</b>		
使用者が死亡または重傷（※1）を負うことが想定される内容です。	使用者が傷害（※2）を負うことや物的損害（※3）が発生することが想定される内容です。	してはいけない「禁止」の内容です。	実行しなければならない内容です。

※1 重傷とは、失明やケガ、やけど、骨折、中毒、感電などで後遺症が残るもの及び治療に入院、長期の通院を要するものをさします。

※2 傷害とは治療や入院や長期の通院を要しない、ケガ、やけどをさします。

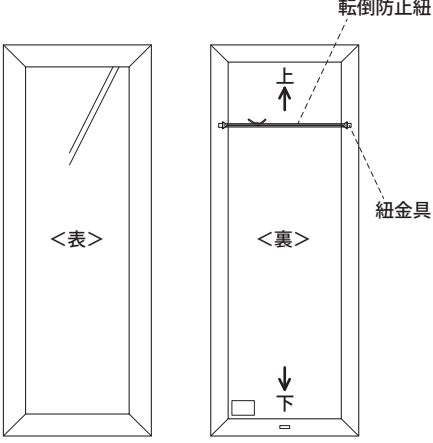
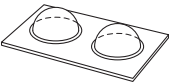
※3 物的損害とは、家屋、家財にかかわる拡大損害をさします。

 <b>警告</b>
 <ul style="list-style-type: none"> <li>●不要になった包装資材はすぐに処分するなど、お子さまの手の届く所に置かないでください。頭からかぶるなどしたときに、口や鼻をふさぎ、窒息するおそれがあります。</li> <li>●保護者の目の届かない場合、お子さまだけでは使用させないでください。</li> <li>●ストーブなど引火するおそれのあるものを近くに置かないでください。火災の原因になります。</li> <li>●タバコの火などを商品に落とさないでください。火災の原因になります。</li> </ul>

 <b>注意</b>
 <ul style="list-style-type: none"> <li>●本来の用途以外では使用しないでください。思わぬ事故やケガの原因となります。</li> <li>●修理や改造はしないでください。製品の強度が弱くなり、ケガをする原因となります。</li> <li>●破損や変形、木部の欠けなど生じた状態では使用しないでください。思わぬケガをするおそれがあります。</li> <li>●多湿な場所（目安：湿度70%以上でかつ室温20℃以上）で長期間設置はしないでください。カビやダニなどが発生し、健康を害することがあります。</li> <li>●屋外では使用しないでください。変形や著しい劣化が起こり、ケガをする原因となります。</li> </ul>
 <ul style="list-style-type: none"> <li>●固定用のボルトがゆるんでいないか定期的に点検し、締め直してください。ゆるんだままでの使用は商品の破損や思わぬ事故の原因になります。</li> </ul>



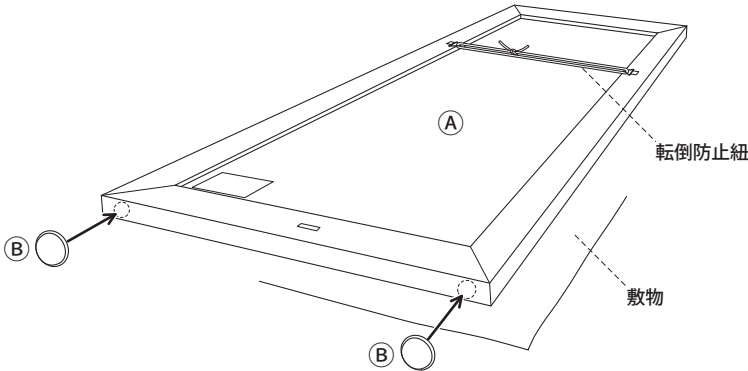
<b>お願い（その他注意）</b>
<ul style="list-style-type: none"> <li>●直射日光やストーブ、エアコンなどの熱や風を商品に直接あてないでください。反りやゆがみ、割れ、変色などの原因になります。</li> <li>●廃棄の際は、居住地域自治体のルールに従い、処分してください。</li> </ul>

### パーツリスト

(A) 本体 × 1	
(B) 滑り止めシール × 2ヶ	

※イラストは JATI TUA MIRROR M です。

### ご使用方法

 <b>注意</b>
 <ul style="list-style-type: none"> <li>●本体底面に滑り止めシールを貼ってください。（事前に貼る面のほこりを拭き取り、ムラなく接着してください。）</li> <li>●滑り止めシールが剥がれていないか定期的に点検してください。位置がずれていたたり、紛失している場合はご使用を中止して元の位置に貼り直すか、同等品を新たに貼付してご使用してください。</li> </ul>
はじめに敷物等を敷いて、作業をする床面や作業台を保護してください。 転倒防止紐の位置から(A)本体の上下方向を確認し、本体 底面に(B)滑り止めシールを貼ってください。


## ご使用方法

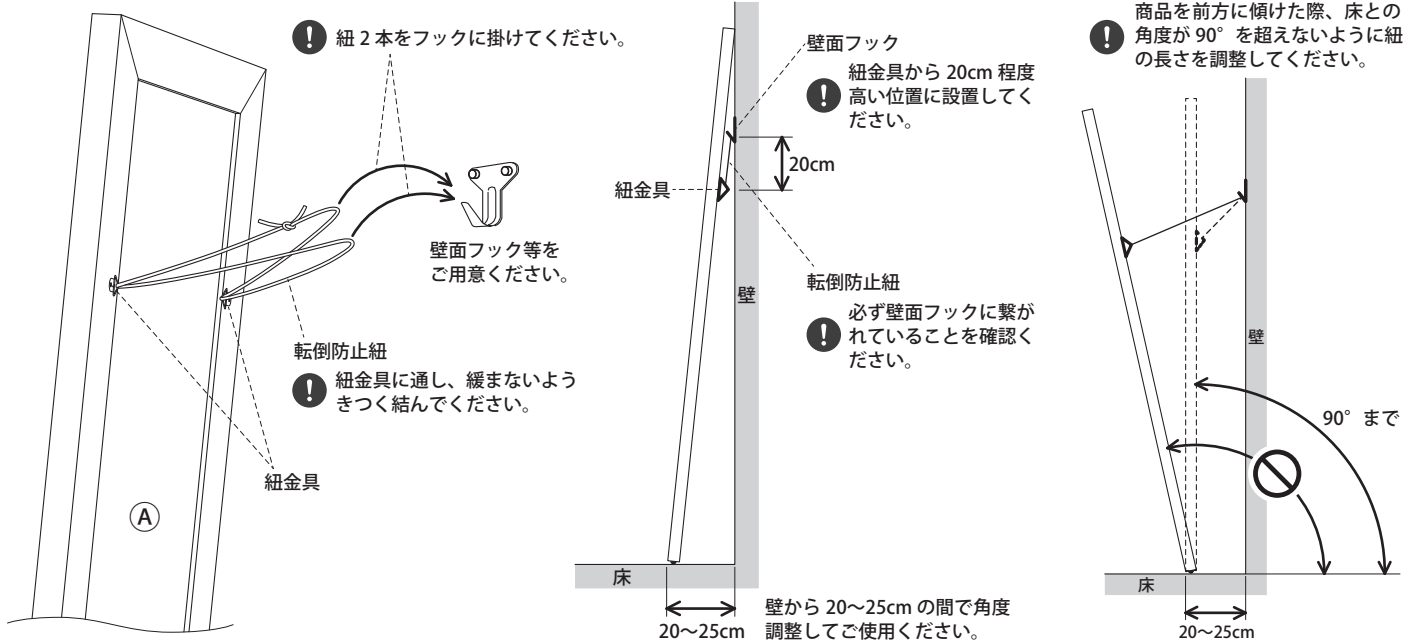
### 警告



- こちらの商品は床置きの上、壁に立て掛けてご使用ください。
- 安全のため、必ず商品付属の紐で本体を壁面フック等に繋ぎ転倒防止としてください。(地震など、過度の負荷によっては転倒する場合がございますのでご注意ください。)
- 壁面フックは付属しておりませんので、壁材に適したフックをご用意ください。



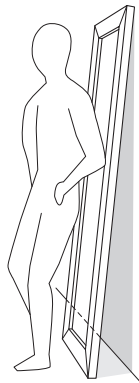
- 商品を壁から吊るして床から浮かせないでください。
- 転倒防止紐はたるませないでください。



### 注意



上記の転倒防止策を行った場合でも、本体に過度な荷重を掛けたり、寄りかかったりしないでください。転倒しケガや破損の恐れがあります。小さいお子様のいらっしゃるご家庭では特にご注意ください。



## 製品仕様

製品寸法	JATI TUA MIRROR M : 幅 600mm × 奥行 35mm × 高さ 1600mm JATI TUA MIRROR L : 幅 1000mm × 奥行 35mm × 高さ 1700mm
用途	立て掛け式ミラー
材質	鏡、天然木 (オールドチーク材)、合板
原産国	日本


## お問い合わせ先

商品のお問い合わせは、お買い上げの販売店もしくは下記お客様室までご連絡ください。

### 株式会社 良品計画

〒170-8424  
東京都豊島区東池袋 4-26-3

お客様室でんわ

 0120-14-6404

受付時間 ■月~土 9:30~17:30  
※日曜および年末年始は休業